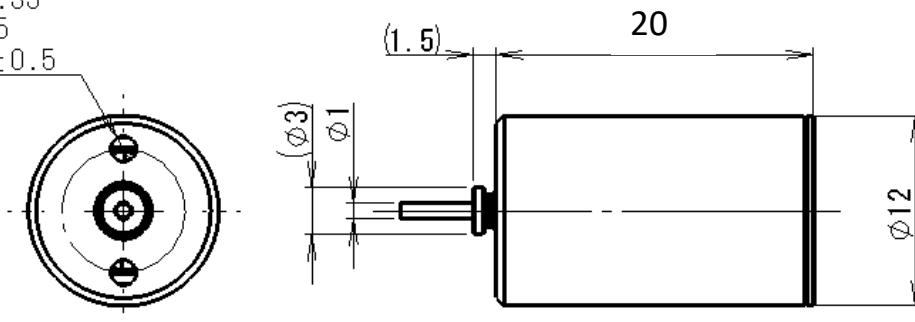


コアレスブラシモータ

★4極ネオジ焼結マグネット+独自技術コイルの採用により高トルクを実現!



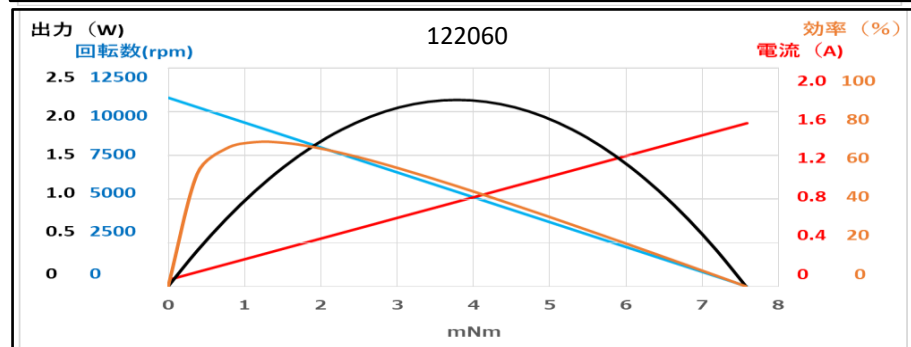
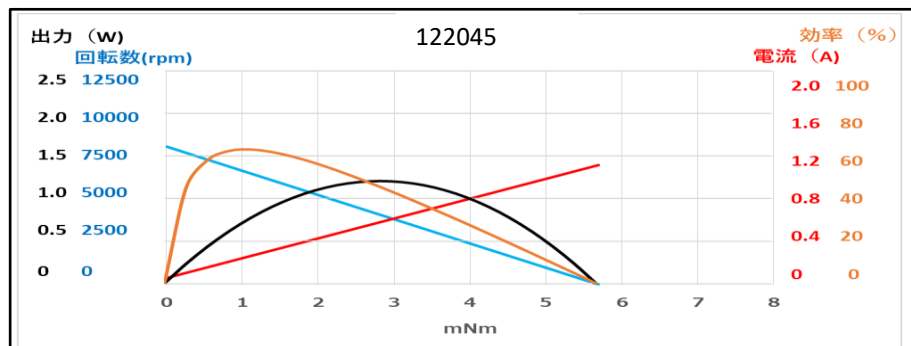
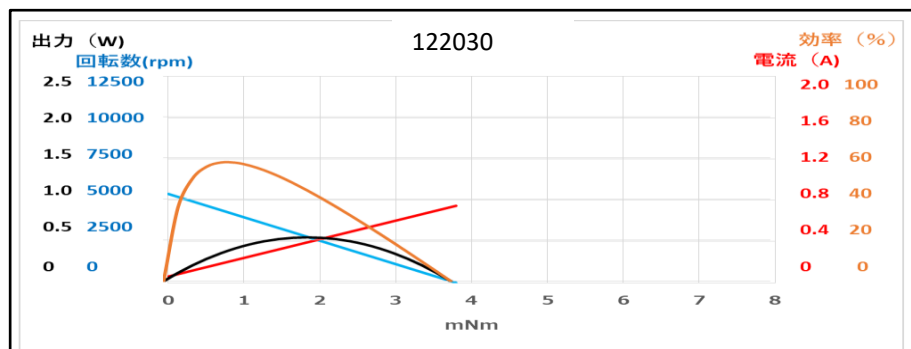
2-M1.6×0.35
DEPTH1.5
P.C.D 7.8±0.5



- ◆コネクタ種類、リード線長さのカスタム、端子対応可能ですのでご相談ください。
- ◆出力軸長さ、両軸シャフト、巻線抵抗はカスタム対応可能です

仕様

機種		122030	122045	122060
定格電圧	V	3.0	4.5	6
線間抵抗	Ω	4.0	4.0	4.0
起動トルク	mNm	3.35	5.33	7.31
起動電流	A	0.75	1.12	1.5
無負荷回転数	r/min	5,387	8,081	10,774
無負荷電流	A	0.06	0.06	0.06
トルク定数	mNm/A	5.0	5.0	5.0
最大出力	W	0.47	1.13	2.06
最大効率	%	51.1	59	63.8



遊星ギヤヘッド付きコアレスブラシモータ

- ★3段遊星ギヤヘッド付き
- ★高バックドライバビリティと低バックラッシを実現!

★ギヤ比のカスタム対応承ります



標準品
 ・減速比 1 : 110.592
 ・ギヤヘッドサイズ φ12 (φ15) ×L18.1

