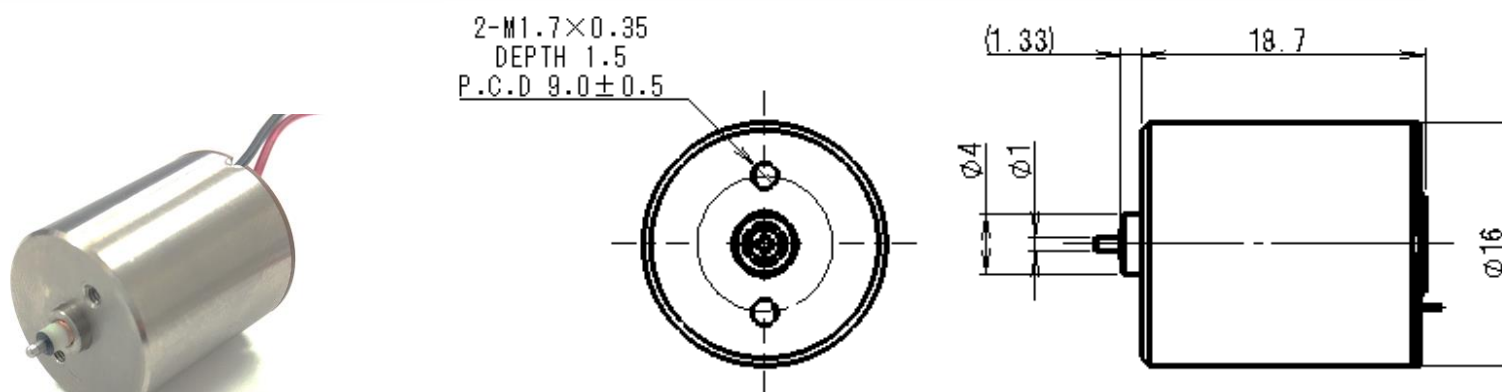


コアレスブラシモータ

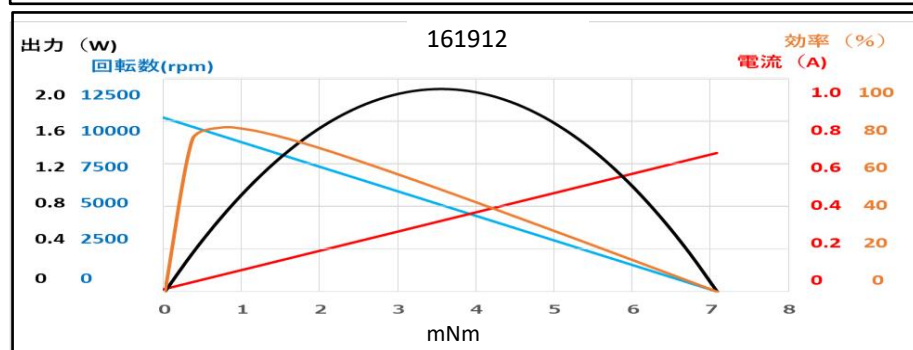
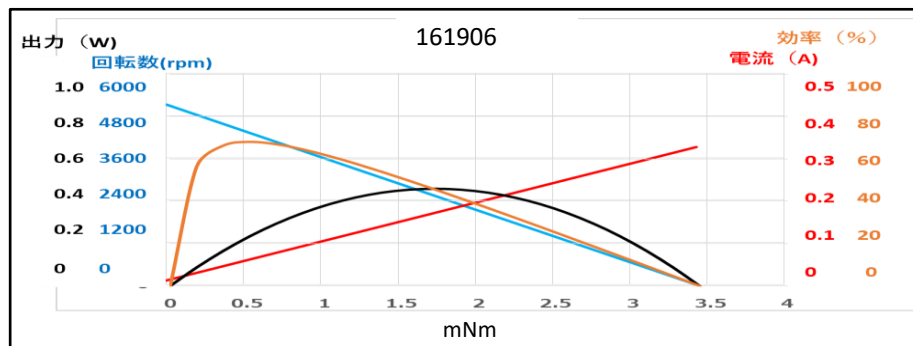
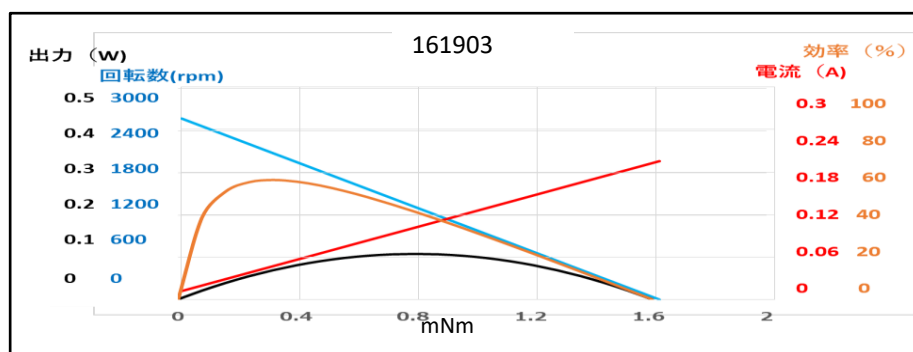
★4極ネオジ焼結マグネット+独自技術コイルの採用により高トルクを実現!



- ◆コネクタ種類、リード線長さのカスタム、端子対応可能ですのでご相談ください。
- ◆出力軸長さ、両軸シャフト、巻線抵抗はカスタム対応可能です

仕様

機種		161903	161906	161912
定格電圧	V	3	6	12
線間抵抗	Ω	18.4	18.4	18.4
起動トルク	mNm	1.61	3.43	7.08
起動電流	A	0.16	0.33	0.65
無負荷回転数	r/min	2557	5,115	10,230
無負荷電流	A	0.01	0.01	0.01
トルク定数	mNm/A	11.06	11.06	11.06
最大出力	W	0.11	0.46	1.9
最大効率	%	56.7	68.1	76.7



遊星ギヤヘッド付きコアレスブラシモータ

- ★3段遊星ギヤヘッド付き
- ★高バックドライバビリティと低バックラッシを実現!

★ギヤ比のカスタム対応承ります



参考例

- ・減速比 1 : 130.86
- ・ギヤヘッドサイズ φ16 (φ17.5) ×L22

